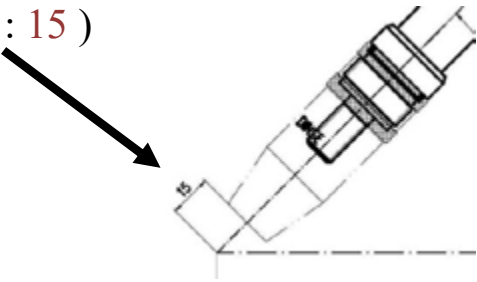


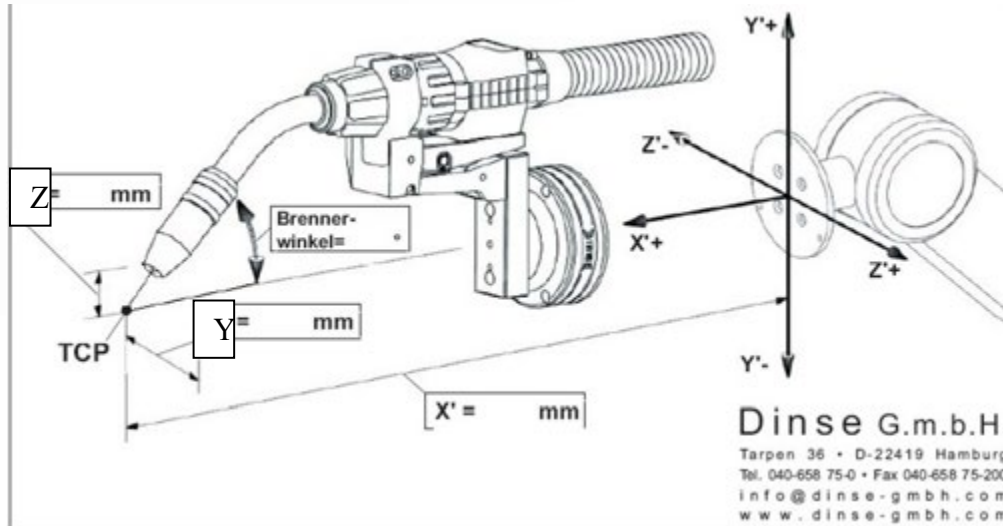
## FORMULAIRE A REMPLIR POUR MIGRER D'UNE ANCIENNE VERS UNE NOUVELLE GENERATION DE MATERIEL DINSE EN CONSERVANT SON POINT ARC (TCP)

Société	
Adresse du site	
Contact	
Téléphone	
Mail	

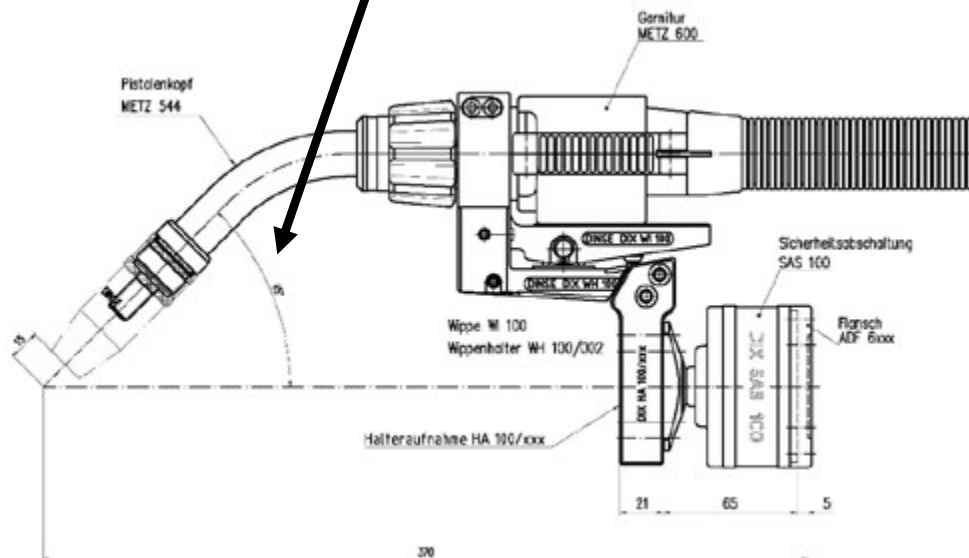
1	Envoyer une photo de l'ensemble à changer complet monté sur le robot du point de fixation de l'anticollision sur le robot à la lance avec le support.
2	Marque de votre robot
3	Modèle de votre robot
4	Quelle est la longueur du faisceau de l'extrémité du connecteur euro à l'entrée du boîtier ?
5	Connaître le stickout, côte de sortie du fil par rapport à la buse à gaz au repos. ( Nf : 15 )



6 Quelles sont les coordonnées en X et en Z du point arc (TCP) stickout inclus



Quel est l'angle et la puissance (52x ou 54x par exemple) de la lance.



Vos commentaires :

