



DINSE 

Catalogue

AUTOMATISME

MIG/MAG refroidi EAU

 **BONNEFON**
SOUDURE

| Systèmes et fournitures
pour soudage et coupage

Torches

Z - 330 / 304 / 306

Données techniques (DIN EN 60 974-7):

Torche : DIX MMLZ 330
Buse à gaz : Avec corps refroidi eau
Facteur de marche CO₂ : 400A / 60% ED
Facteur de marche gaz mélangé : 320A / 60% ED
Diamètre de fil : 0,9 - 1,2 mm

Système :

- Pas de perturbation de gaz grâce à une circulation séparée
- Parfait guidage de fil grâce aux modules de dévidage précis et robustes

Torche : DIX MMLZ 304
Double refroidissement par eau
Buse à gaz : Avec corps refroidi eau
Facteur de marche CO₂ : 500A / 60% ED
Facteur de marche gaz mélangé : 450A / 60% ED
Diamètre de fil : 1,0 - 1,6 mm

Applications :

- Aciers non-alliés et faiblement alliés
- Aciers fortement alliés
- Alliage cuivré, magnésium, aluminium et base nickel
- Petite à moyenne épaisseur

Torche : DIX MMLZ 306
Double refroidissement par eau
Buse à gaz : Avec corps refroidi eau avec adaptateur
Facteur de marche CO₂ : 550A / 60% ED
Facteur de marche gaz mélangé : 500A / 60% ED
Diamètre de fil : 1,2 - 2,0 mm

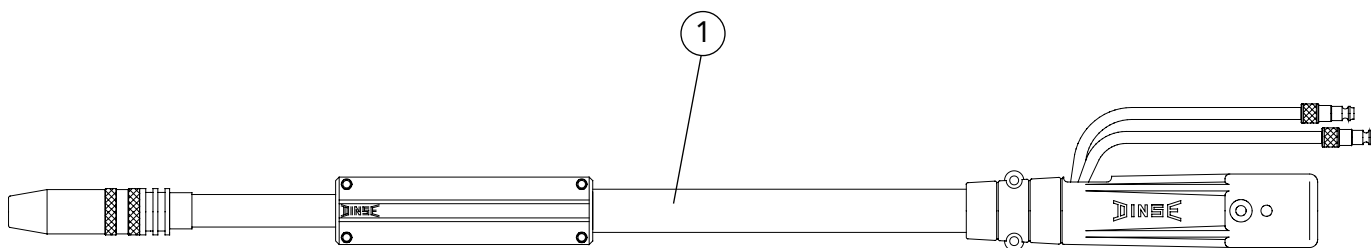


Torche

Z - 330

DIX MMLZ

330



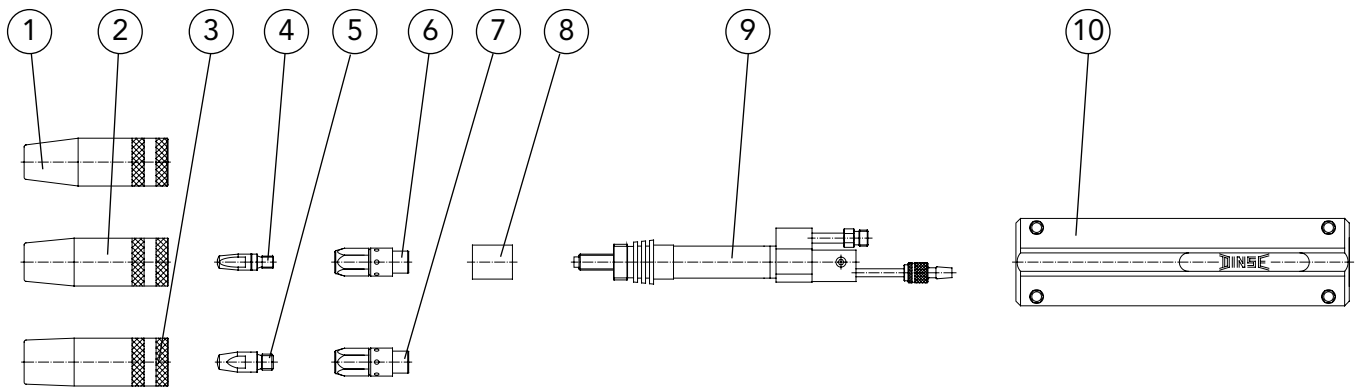
Pos.	Désignation	Dimension	Code DINSE	Code BONNEFON
1	Torche	0° 3,00 m	DIX MMLZ 330-3	CF15300.030
	Torche	0° 4,00 m	DIX MMLZ 330-4	CF15300.040
	Torche EURO	0° 3,00 m	DIX MMLZ 330-3 SAZ	CC20005.030
	Torche EURO	0° 4,00 m	DIX MMLZ 330-4 SAZ	CC20005.040

► Dotation standard pour diamètre de fil 1,2 mm acier avec buse à gaz diamètre 15 mm, DIX 1-2-315 TR, (tube contact, DIX 3-2-1,2 M8, en retrait, écrou diffuseur DIX 4-2-K M8, gaine rigide DIX DS 4/2,2). Fabrication spéciale sur simple demande.

► Angles différents de 0° sur demande.

Torche

DIX MMLZ 330



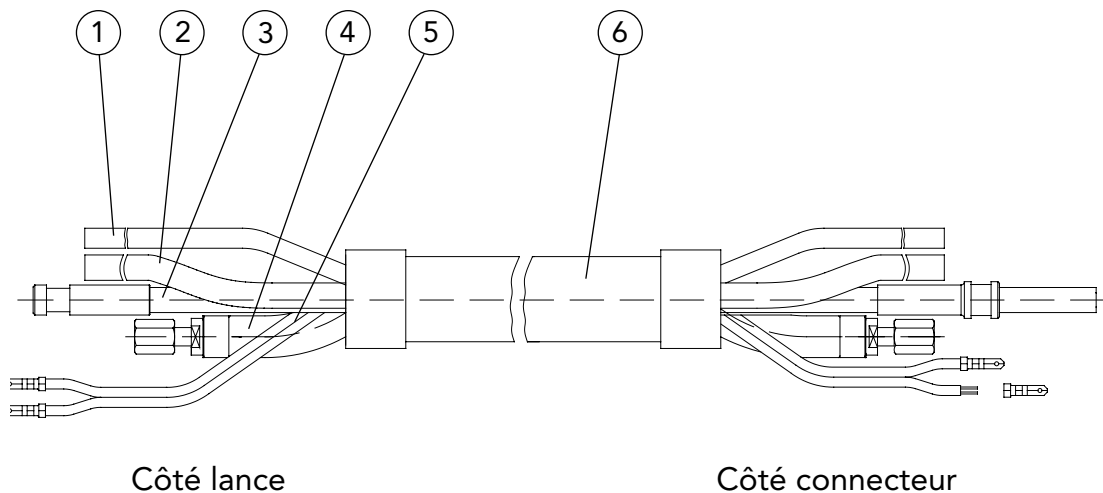
Pos.	Désignation	Dimension	Code DINSE	Code BONNEFON
1	Buse à gaz	ø 13 mm	DIX 1-2-313 TR	CS17550.013
2	Buse à gaz	ø 15 mm	DIX 1-2-315 TR	CS17550.015
3	Buse à gaz	ø 18 mm	DIX 1-2-318 TR	CS17550.018
4	Buse de contact	M6	DIX 3-2-xx	CS25010140xU
	Buse de contact	CR - ZR M6	DIX 3-2-xx CR-ZR	CN75800.20x
5	Buse de contact	M8	DIX 3-2-xx M8	CS30010141xU
	Buse de contact	CR - ZR M8	DIX 3-2-xx M8 CR-ZR	CS32010141xUCR
6	Ecrou diffuseur	M6	DIX 4-2-K M6	CS25010415U
7	Ecrou diffuseur	M8	DIX 4-2-K M8	CS350101420U
8	Bague isolante d'écrou		DIX 10-2	CS250101417U
9	Torche droite	0°	DIX 6-2-330 MLZ	CO11020.000
10	Manche droit		DIX 7-2-303 M	CO11200.000

xx - Dimensions standards: 0,9 mm, 1,0 mm et 1,2 mm. Autres dimensions sur demande.

Torche

Z - 330

Faisceaux (Composants faisceau)



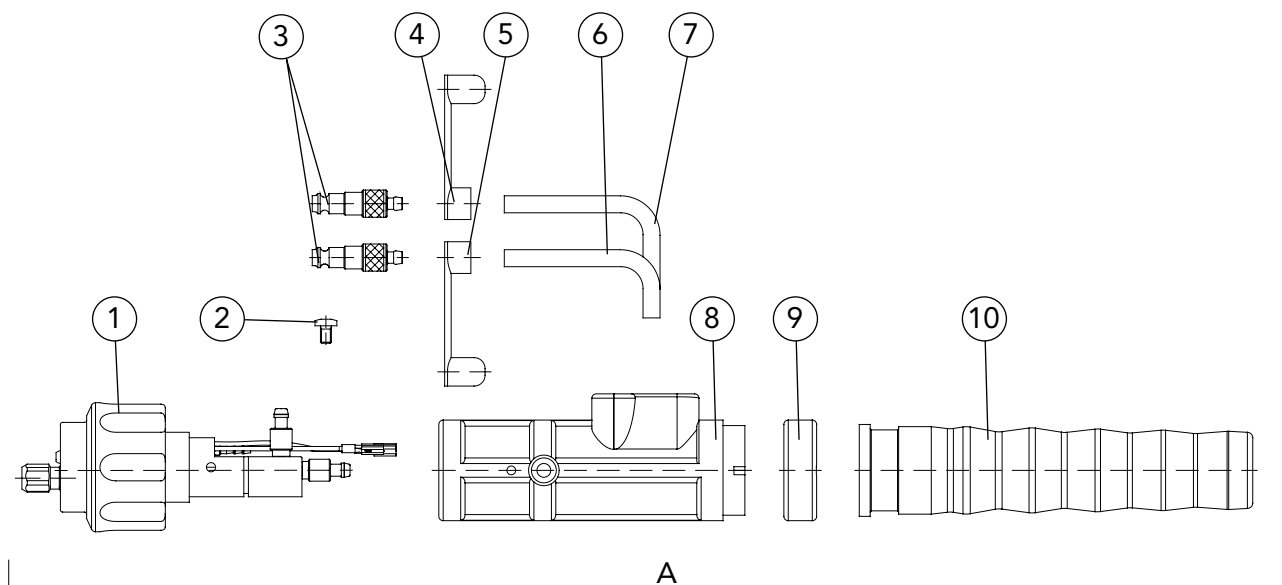
Pos.	Désignation	Code DINSE	Code BONNEFON
A	Faisceau complet	DIX VLMZ 300-xx	CW66660.00xA
1	Tuyau gaz	DIX VL 180 - xx	CW47503.0xxA
2	Tuyau arrivée eau (bleu)	DIX VL 190 - xx	CW70505.0xxA
3	Gaine semi rigide verte	DIX VLM 201-xx PUSD	CW75402.0xxR
4	Câble courant eau	DIX 22-2-303-xx	CW80559.0xxR
5	Double fil microrupteur	DIX VLM 211-xx	CW50504.0xxA
6	Gaine caoutchouc extérieure	DIX VLM 330-xx	CW43372.0xxR

xx - Longueurs standards: 3,0 m et 4,0 m

Torche

Z - 330 SAZ

Faisceaux (Kits de raccordement EURO)



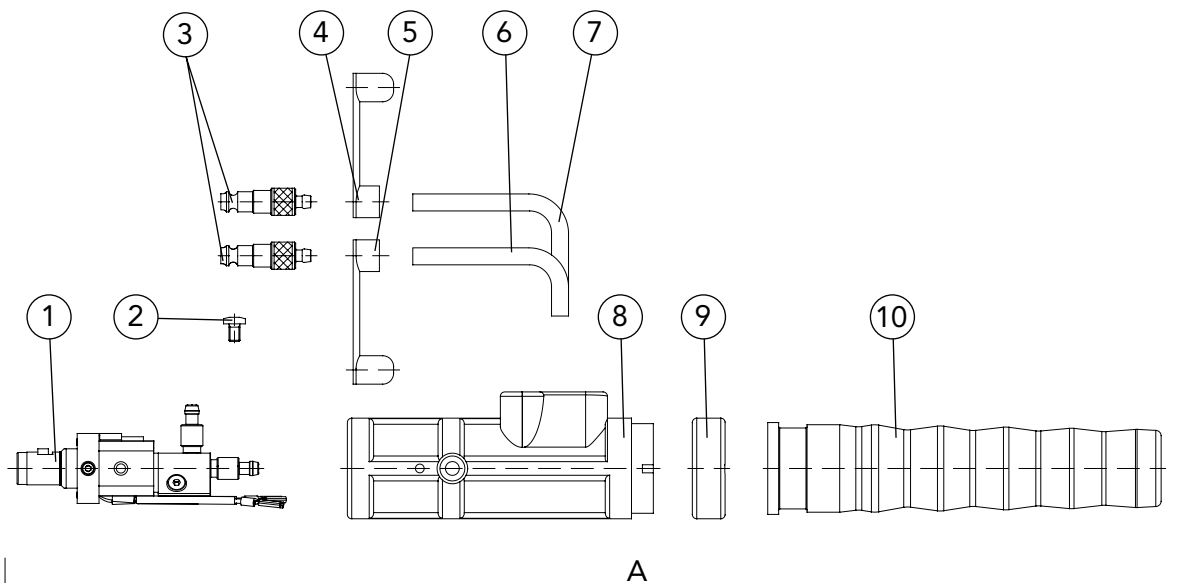
Pos.	Désignation	Dimensions	Code DINSE	Code BONNEFON
A	Connecteur EURO, complet		DIX KCZME 330 SAZ	CW88115.000R
1	Ens. partie avant		DIX ME 300 SAZ	CW88600.001R
2	Vis manchon (sachet 10 pièces)		DIX ME 300 HS	CW85495.002R
3	Embout de coupleur	ø 5,0 mm	DIX 16-2	CW86496.016R
4	Capuchon, bleu		DIX VL 172	CW86496.017R
5	Capuchon, rouge		DIX VL 173	CW86496.018R
6	Tuyau retour eau, rouge	0,60 m	DIX VL 171 ROT	CW86497.017E
7	Tuyau arrivée eau, bleu	0,60 m	DIX VL 170 BLAU	CW86498.017E
8	Boîtier EURO		DIX 12-3-510 SG	CW58700.010
9	Bague boîtier EURO		DIX 12-3-510 HR	CW58700.030
10	Manchon caoutchouc		DIX ME 300 SM	CW85495.008R

► Autres modèles sur simple demande

Torche

Z - 330

Faisceaux (Kits de raccordement DINSE)



Pos.	Désignation	Dimension	Code DINSE	Code BONNEFON
A	Connecteur, complet		DIX KCZME 330 Z	CW85495.000R
1	Raccord verrouillage		DIX ME 300 SEZ	CW58800.001R
2	Vis manchon (10 pièces)		DIX ME 300 HS	CW85495.002R
3	Embout de coupleur eau	ø 5,0 mm	DIX 16-2	CW86496.016R
4	Capuchon, bleu		DIX VL 172	CW86496.017R
5	Capuchon, rouge		DIX VL 173	CW86496.018R
6	Tuyau retour eau, rouge	0,60 m	DIX VL 171 ROT	CW86497.017E
7	Tuyau arrivée eau, bleu	0,60 m	DIX VL 170 BLAU	CW86498.017E
8	Boîtier EURO		DIX 12-3-510 SG	CW58700.010
9	Bague boîtier EURO		DIX 12-3-510 HR	CW58700.030
10	Manchon caoutchouc		DIX ME 300 SM	CW85495.008R

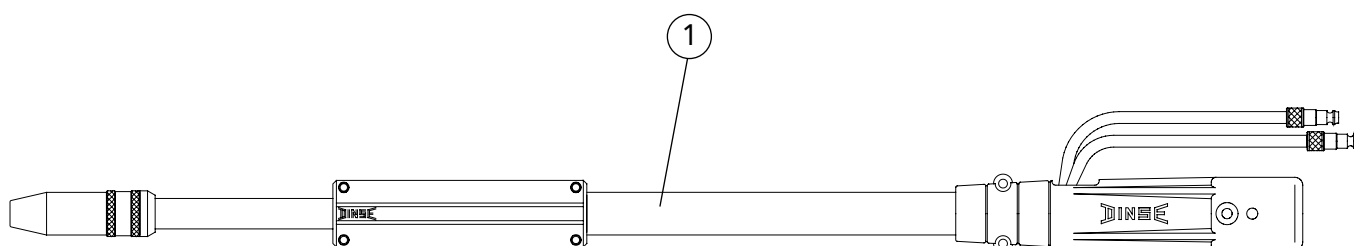
► Autres modèles sur simple demande.

Torche

Z - 304

DIX MMLZ

304

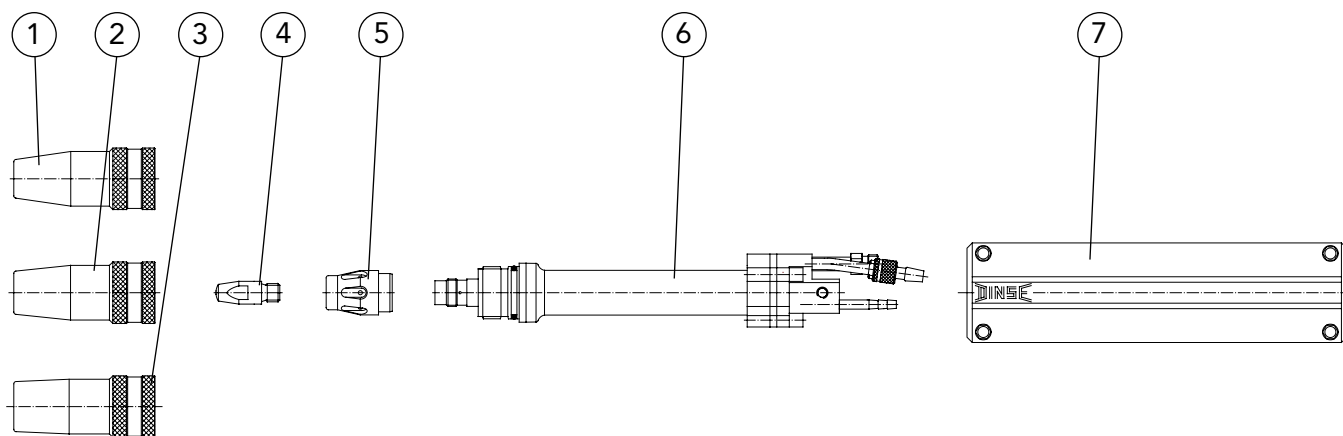


Pos.	Désignation	Dimension	Code DINSE	Code BONNEFON
1	Torche	0° 3,00 m	DIX MMLZ 304-3	CC15905.030
	Torche	0° 4,00 m	DIX MMLZ 304-4	CC15905.040
	Torche EURO	0° 3,00 m	DIX MMLZ 304-3 SAZ	CC15907.030
	Torche EURO	0° 4,00 m	DIX MMLZ 304-4 SAZ	CC15907.040

- ▶ Dotation standard pour diamètre de fil 1,2 mm acier avec buse à gaz diamètre 15 mm, DIX 1-2-415, (buse de contact, DIX 3-2-1,2 M8, en retrait, gaine rigide DIX DS 4/2,2).
Fabrication spéciale sur simple demande.
- ▶ Angles différents de 0° sur demande.

Torche

DIX MMLZ 304



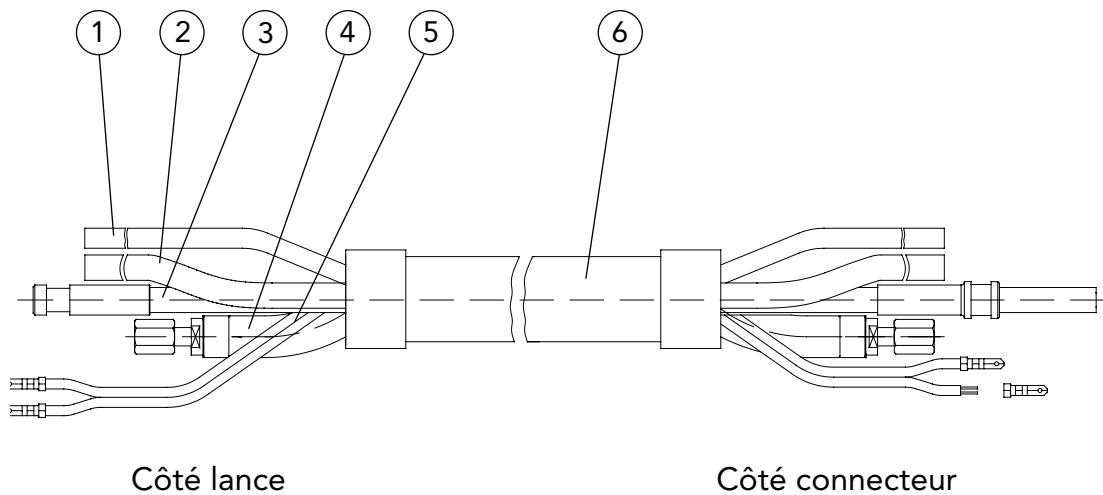
Pos.	Désignation	Dimension	Code DINSE	Code BONNEFON
1	Buse à gaz	∅ 13 mm	DIX 1-2-413	CS700112401U
2	Buse à gaz	∅ 15 mm	DIX 1-2-415	CS700112402U
3	Buse à gaz	∅ 18 mm	DIX 1-2-418	CS700112403U
4	Buse de contact	M8	DIX 3-2-xx M8	CS30010141xU
	Buse de contact	CR - ZR, M8	DIX 3-2-xx M8 CR-ZR	CS32010141xUCR
5	Diffuseur isolant conique		DIX 10-2-304	CS700112405U
6	Torche standard	0°	DIX 6-2-304 Z 0GR	CO25048.000
7	Manche droit		DIX 7-2-304 M	CO25050.000

xx - Dimensions standards: 1,0 mm, 1,2 mm et 1,6 mm. Autres dimensions sur demande.

Torche

Z - 304

Faisceaux (Composants faisceau)



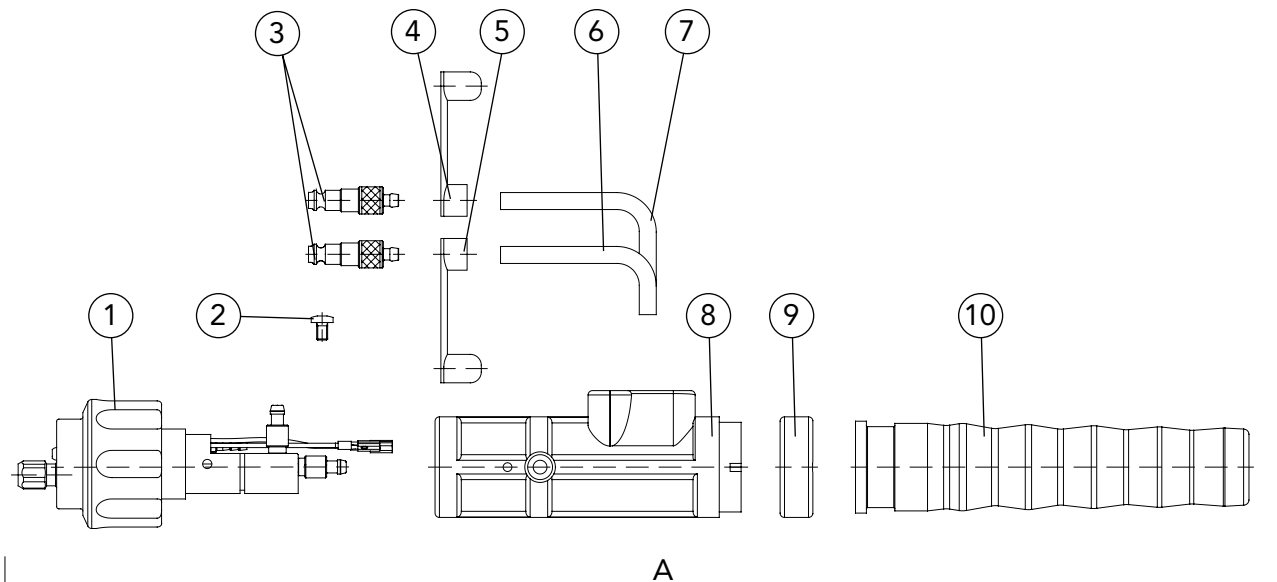
Pos.	Désignation	Code DINSE	Code BONNEFON
	Faisceau	DIX VLMZ 300-xx	CW66660.00xR
1	Tuyau gaz	DIX VL 180-xx	CW47503.0xxA
2	Tuyau arrivée eau (bleu)	DIX VL 190 - xx	CW70505.0xxA
3	Gaine semi rigide verte	DIX VLM 201-xx PUSD	CW75402.0xxR
4	Câble courant eau	DIX 22-2-303-xx	CW80559.0xxR
5	Double fil microrupteur	DIX VLM 211-xx	CW50504.0xxA
6	Gaine caoutchouc extérieure	DIX VLM 330-xx	CW43372.0xxR

xx - Longueurs standards: 3,0 m et 4,0 m

Torche

Z - 304 SAZ

Faisceaux (Kits de raccordement EURO)



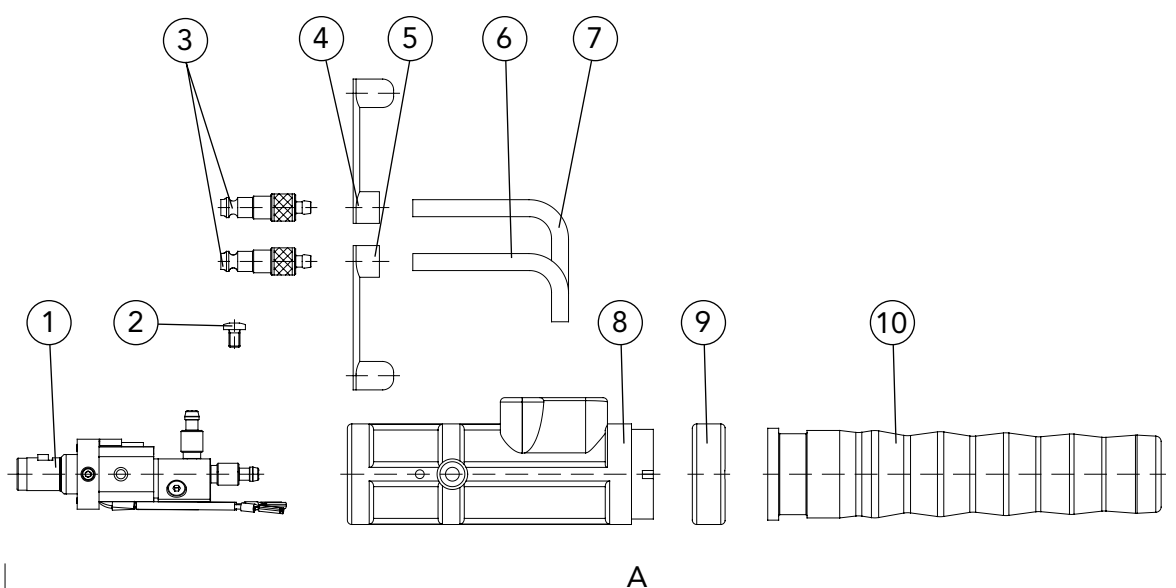
Pos.	Désignation	Dimensions	Code DINSE	Code BONNEFON
A	Connecteur EURO, complet		DIX KCZME 330 SAZ	CW88115.000R
1	Ens. partie avant		DIX ME 300 SAZ	CW88600.001R
2	Vis manchon (sachet 10 pièces)		DIX ME 300 HS	CW85495.002R
3	Embout de coupleur	ø 5,0 mm	DIX 16-2	CW86496.016R
4	Capuchon, bleu		DIX VL 172	CW86496.017R
5	Capuchon, rouge		DIX VL 173	CW86496.018R
6	Tuyau retour eau, rouge	0,60 m	DIX VL 171 ROT	CW86497.017E
7	Tuyau arrivée eau, bleu	0,60 m	DIX VL 170 BLAU	CW86498.017E
8	Boîtier EURO		DIX 12-3-510 SG	CW58700.010
9	Bague boîtier EURO		DIX 12-3-510 HR	CW58700.030
10	Manchon caoutchouc		DIX ME 300 SM	CW85495.008R

► Autres modèles sur simple demande.

Torche

Z - 304

Faisceaux (Kits de raccordement DINSE)



Pos.	Désignation	Dimension	Code DINSE	Code BONNEFON
A	Connecteur, complet		DIX KCZME 330 Z	CW85495.000R
1	Raccord verrouillage		DIX ME 300 SEZ	CW58800.001R
2	Vis manchon (10 pièces)		DIX ME 300 HS	CW85495.002R
3	Embout de coupleur eau	∅ 5,0 mm	DIX 16-2	CW86496.016R
4	Capuchon, bleu		DIX VL 172	CW86496.017R
5	Capuchon, rouge		DIX VL 173	CW86496.018R
6	Tuyau retour eau, rouge	0,60 m	DIX VL 171 ROT	CW86497.017E
7	Tuyau arrivée eau, bleu	0,60 m	DIX VL 170 BLAU	CW86498.017E
8	Boîtier EURO		DIX 12-3-510 SG	CW58700.010
9	Bague boîtier EURO		DIX 12-3-510 HR	CW58700.030
10	Manchon caoutchouc		DIX ME 300 SM	CW85495.008R

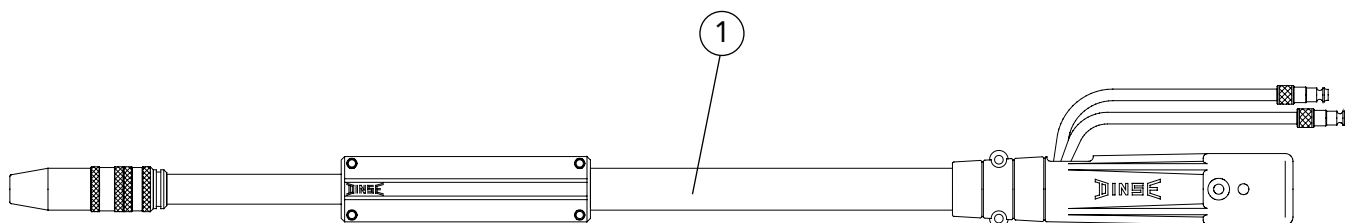
► Autres modèles sur simple demande.

Torche

Z - 306

DIX MMLZ

306

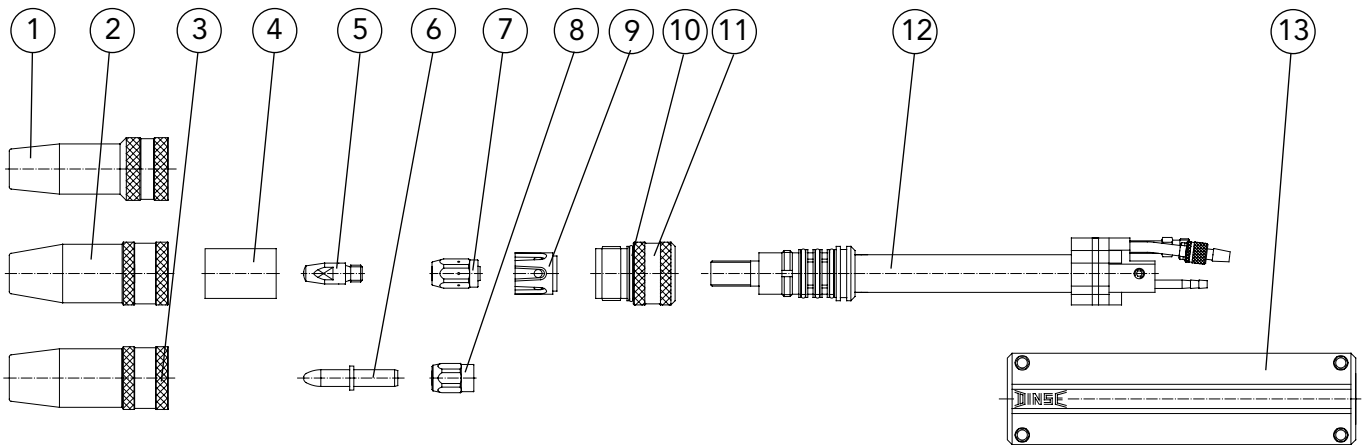


Pos.	Désignation	Dimension	Code DINSE	Code BONNEFON
1	Torche	0° 3,00 m	DIX MMLZ 306-3	CB20015.030
	Torche	0° 4,00 m	DIX MMLZ 306-4	CB20015.040
	Torche EURO	0° 3,00 m	DIX MMLZ 306-3 SAZ	CJ07130.003*E
	Torche EURO	0° 4,00 m	DIX MMLZ 306-4 SAZ	CJ07130.004*E

- ▶ Dotation standard pour diamètre de fil 1,2 mm acier avec buse à gaz diamètre 18 mm, DIX 1-3-5418 A, avec adaptateur DIX SAD 2-404/540 (buse de contact, DIX 3-2-1,2 M8, en retrait, intermédiaire taraudé DIX GS 2-M8, gaine rigide DIX DS 4/2,2). Fabrication spéciale sur simple demande.
- ▶ Angles différents de 0° sur demande.

Torche

DIX MMLZ 306



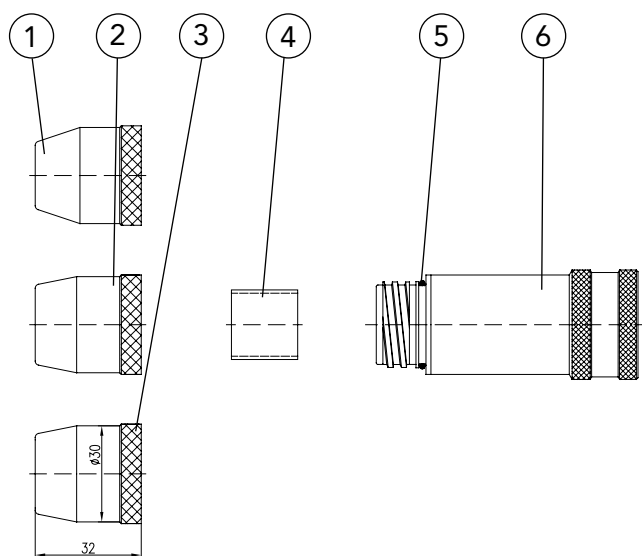
Pos.	Désignation	Dimension	Code DINSE	Code BONNEFON
1	Buse à gaz (Diamètre extérieur réduit)	∅ 15 mm	DIX 1-3-5415 AR	CN65800.133
2	Buse à gaz	∅ 15 mm	DIX 1-3-5415 A	CN65800.131
3	Buse à gaz	∅ 18 mm	DIX 1-3-5418 A	CN65800.146
4	Isolant de buse à gaz (pour buse à gaz type A)		DIX 2-3-500	CN65800.172
5	Tube contact	M8	DIX 3-2-xx M8	CS30010141xU
6	Tube contact	CR - ZR M8	DIX 3-2-xx M8 CR-ZR	CS32010141xUCR
7	Tube contact	CR - ZR	DIX 3-2-xx SA	CN65800.44x
8	Intermédiaire taraudé	M8	DIX GS 2-M8	CN65800.550
9	Ecrou pince de serrage		DIX 4-2-MAS	CN65800.277
10	Diffuseur isolant		DIX 10-3-540	CN65800.292
11	Joint, 23x1,5	(10 pièces)	O-Ring 23x1,5 VITTON	1O23050.089
12	Adaptateur torche		DIX SAD 2-404/540	CN150101142R
13	Torche	0°	DIX 6-2-306 Z	CO200101544R
	Manche droit		DIX 7-2-304 M	CO25050.000

xx - Dimensions standards: 1,2 mm et 1,6 mm. Autres dimensions sur demande.

Torche

Z - 306

BUSES A GAZ



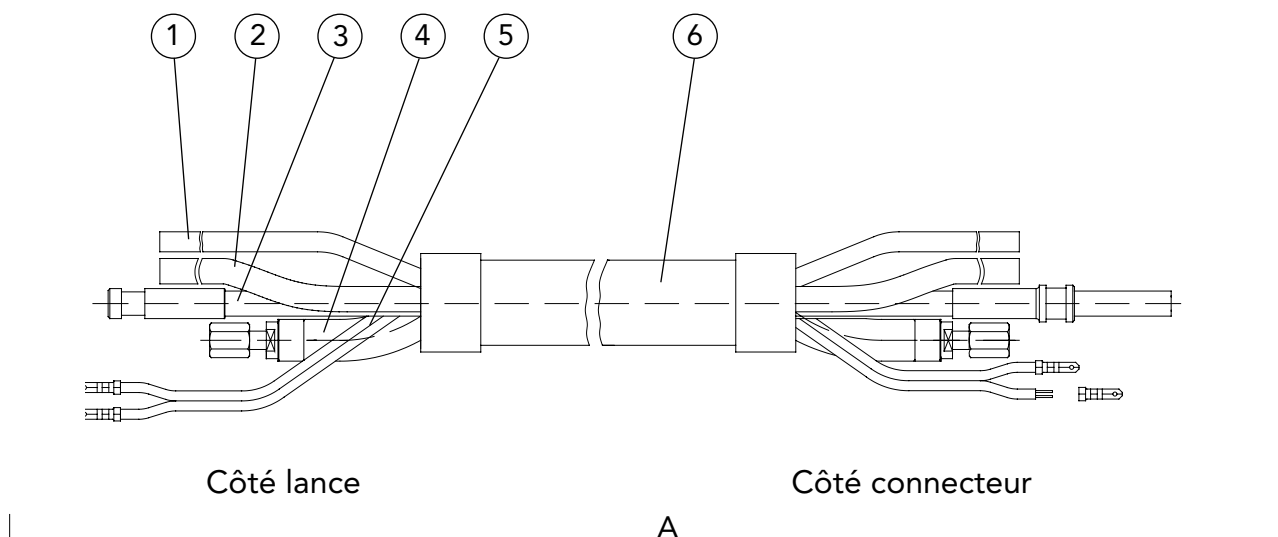
Pos.	Désignation	Dimension	Code DINSE	Code BONNEFON
1	Buse à gaz	ø 15 mm	DIX KMG 115 TR	CN70800.580
2	Buse à gaz	ø 18 mm	DIX KMG 118 TR	CN70800.585
3	Buse à gaz	ø 21 mm	DIX KMG 121 TR	CN70800.590
4	Isolant corps de buse		DIX KME 110	CN70800.598
5	Joints, 23x1,5	(10 pièces)		1O23050.089
6	Corps refroidi buse, complet Avec joint torique		DIX KM 100	CN70800.597

► Buse avec refroidissement eau direct pour usage extrême.

Torche

Z - 306

Faisceaux (Composants faisceau)



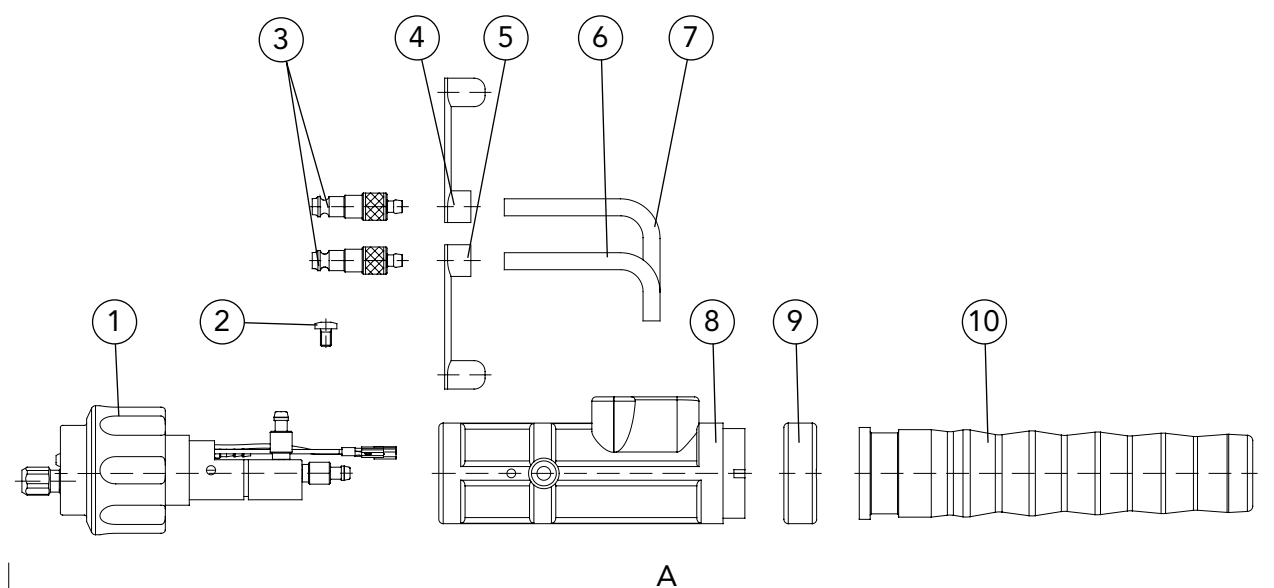
Pos.	Désignation	Code DINSE	Code BONNEFON
A	Faisceau	DIX VLMZ 300-xx	CW66660.00xR
1	Tuyau gaz	DIX VL 180-xx	CW47503.0xxA
2	Tuyau arrivée eau (bleu)	DIX VL 190 - xx	CW70505.0xxA
3	Gaine semi rigide verte	DIX VLM 201-xx PUSD	CW75402.0xxR
4	Câble courant eau	DIX 22-2-303-xx	CW80559.0xxR
5	Double fil microrupteur	DIX VLM 211-xx	CW50504.0xxA
6	Gaine caoutchouc extérieure	DIX VLM 330-xx	CW43372.0xxR

xx - Longueurs standards: 3,0 m et 4,0 m

Torche

Z - 306 SAZ

Faisceaux (Kits de raccordement EURO)



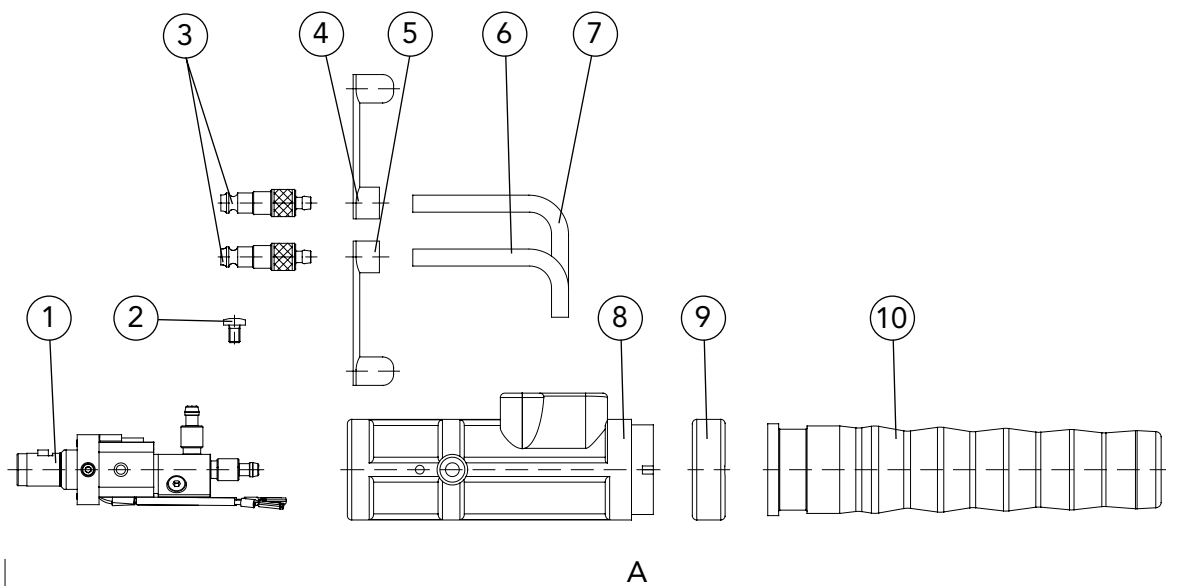
Pos.	Désignation	Dimensions	Code DINSE	Code BONNEFON
A	Connecteur, complet		DIX KCZME 330 SAZ	CW88115.000R
1	Ens. partie avant		DIX ME 300 SAZ	CW88600.001R
2	Vis manchon (sachet 10 pièces)		DIX ME 300 HS	CW85495.002R
3	Embout de coupleur	ø 5,0 mm	DIX 16-2	CW86496.016R
4	Capuchon, bleu		DIX VL 172	CW86496.017R
5	Capuchon, rouge		DIX VL 173	CW86496.018R
6	Tuyau retour eau, rouge	0,60 m	DIX VL 171 ROT	CW86497.017E
7	Tuyau arrivée eau, bleu	0,60 m	DIX VL 170 BLAU	CW86498.017E
8	Boîtier EURO		DIX 12-3-510 SG	CW58700.010
9	Bague boîtier EURO		DIX 12-3-510 HR	CW58700.030
10	Manchon caoutchouc		DIX ME 300 SM	CW85495.008R

► Autres modèles sur simple demande.

Torche

Z - 306

Faisceaux (Kits de raccordement DINSE)




Pos.	Désignation	Dimension	Code DINSE	Code BONNEFON
A	Connecteur, complet		DIX KCZME 330 Z	CW85495.000R
1	Raccord verrouillage		DIX ME 300 SEZ	CW58800.001R
2	Vis manchon (10 pièces)		DIX ME 300 HS	CW85495.002R
3	Embout de coupleur eau	ø 5,0 mm	DIX 16-2	CW86496.016R
4	Capuchon, bleu		DIX VL 172	CW86496.017R
5	Capuchon, rouge		DIX VL 173	CW86496.018R
6	Tuyau retour eau, rouge	0,60 m	DIX VL 171 ROT	CW86497.017E
7	Tuyau arrivée eau, bleu	0,60 m	DIX VL 170 BLAU	CW86498.017E
8	Boîtier EURO		DIX 12-3-510 SG	CW58700.010
9	Bague boîtier EURO		DIX 12-3-510 HR	CW58700.030
10	Manchon caoutchouc		DIX ME 300 SM	CW85495.008R

► Autres modèles sur simple demande.



 Siège

 Magasin

 Services technique & commercial

BONNEFON SOUDURE

ZAC du Moulin Cassé
13, rue du Moulin Cassé | CS 81214 44344
BOUGUENAIS CEDEX
FRANCE

Tél . +33 (2) 40 75 63 83

Fax : +33 (2) 40 04 08 51

mail : communication@bonnefonsoudure.fr

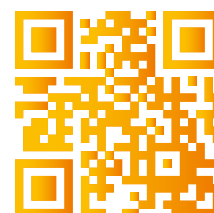
SAS au capital de 228 650 euros

Siret : 391 944 394 00017

TVA : FR67 391944394

APE : 4669B

RCS Nantes 391 944 394



www.bonnefonsoudure.fr