



## Torches BLACKline MPZ 304 PUSH-PULL (jusqu'à 500A)

### Système

- ▶ Faisceau très flexible
- ▶ Ressort côté connecteur
- ▶ Buse à gaz à filetage trapézoïdal robuste
- ▶ Protection gazeuse optimale grâce au tube contact en retrait
- ▶ Perte de gaz limitée grâce à une aménée séparée et à la forme spécifique du diffuseur
- ▶ Pas de perturbation gaz grâce à une circulation de gaz séparée
- ▶ Aménée de fil précise grâce au dévidoir DINSE intégré
- ▶ Commande à distance intégrée



Avec dévidoir et commande à distance intégrés, sans galet réversibles



Pour le dévidage sur de longues distances

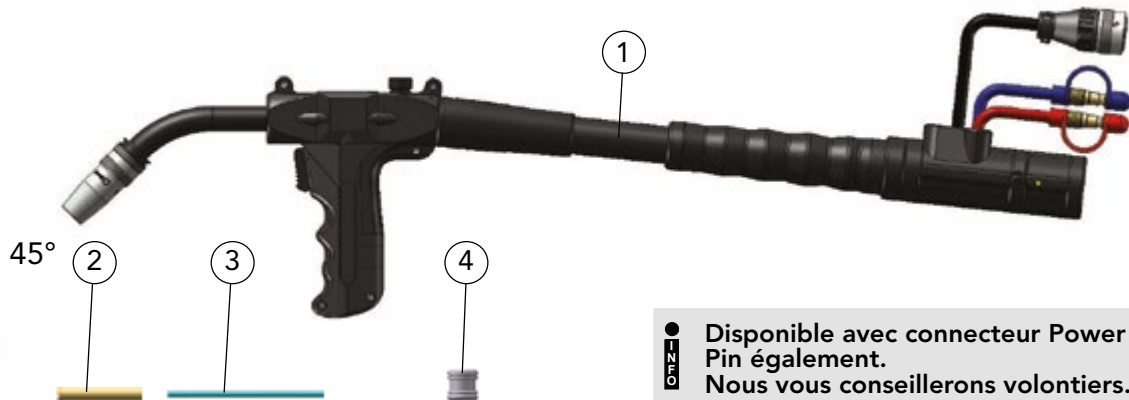
### Applications

- ▶ Aciers non-alliés et faiblement alliés
- ▶ Aciers fortement alliés
- ▶ Alliage de cuivre pour soudage MSG
- ▶ Alliage d'aluminium, magnésium, cuivré et base nickel
- ▶ Moyenne à grosse épaisseur

### Caractéristiques techniques (DIN EN 60 974-7):

#### Double refroidissement par eau

Facteur de marche CO <sub>2</sub> :	500A/60% ED
Facteur de marche gaz mélangé:	450A/60% ED
Diamètre de fil:	0.8 - 1.6 mm



**Disponible avec connecteur Power Pin également. Nous vous conseillons volontiers.**

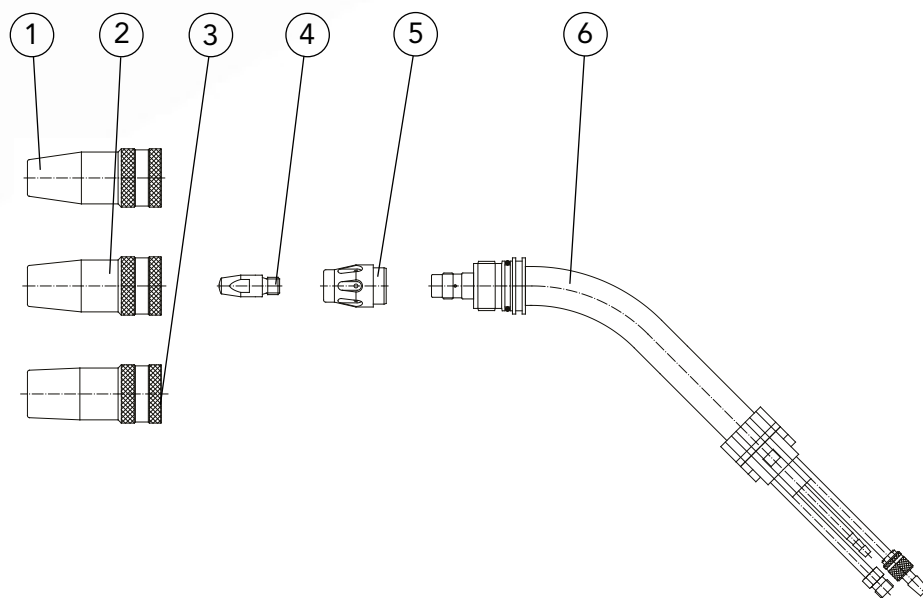
Désignation	Dimensions	Code DINSE	Code BONNEFON
1 Pistolet PUSH-PULL EURO	4,00 m	DIX MPZ 304-4 /45°	CI60240.000
Pistolet PUSH-PULL EURO	8,00 m	DIX MPZ 304-8 /45°	CI60245.000
Avec moteur de dévidage et potentiomètre, sans galet réversible			
2 Embout de gaine		DIX DSH 300	CW25867.000
3 Gaine verte	ø 2,2 mm/0,3 m	DIX DSK 2-0,3	CW35894.030E
4 Galet réversible acier	ø 1,0 mm	DIX 32-2-1,0/1,0	CI20520.000
Galet réversible acier	ø 1,2 mm	DIX 32-2-1,2/1,2	CI20530.000
Galet réversible Alu	ø 1,0 mm A	DIX 32-2-1,0/1,0 A	CI20560.000
Galet réversible Alu	ø 1,2 mm A	DIX 32-2-1,2/1,2 A	CI20570.000

Vous trouverez les gaines guide-fil spiralées et synthétiques ainsi que les outils à la fin de ce catalogue.

Vous trouverez la commande PUSH-PULL adaptée dans le chapitre composants.

## Pièces détachées

### Lance MPZ 304 PUSH-PULL



Désignation	Dimensions	Code DINSE	Code BONNEFON
1 Buse à gaz	ø 13 mm	DIX 1-2-413	CS700112401U
2 Buse à gaz	ø 15 mm	DIX 1-2-415	CS700112402U
3 Buse à gaz	ø 18 mm	DIX 1-2-418	CS700112403U
4 Tube contact	M8 x 28 mm	DIX 3-2-__ M8	CS3001014__U
Tube contact	M8 x 28 mm	DIX 3-2-__ M8 CR-ZR	CS3201014__UCR
5 Diffuseur		DIX 10-2-304	CS700112405U
6 Lance nue	45°	DIX 6-2-304 PLZ 45°	CV35810.000

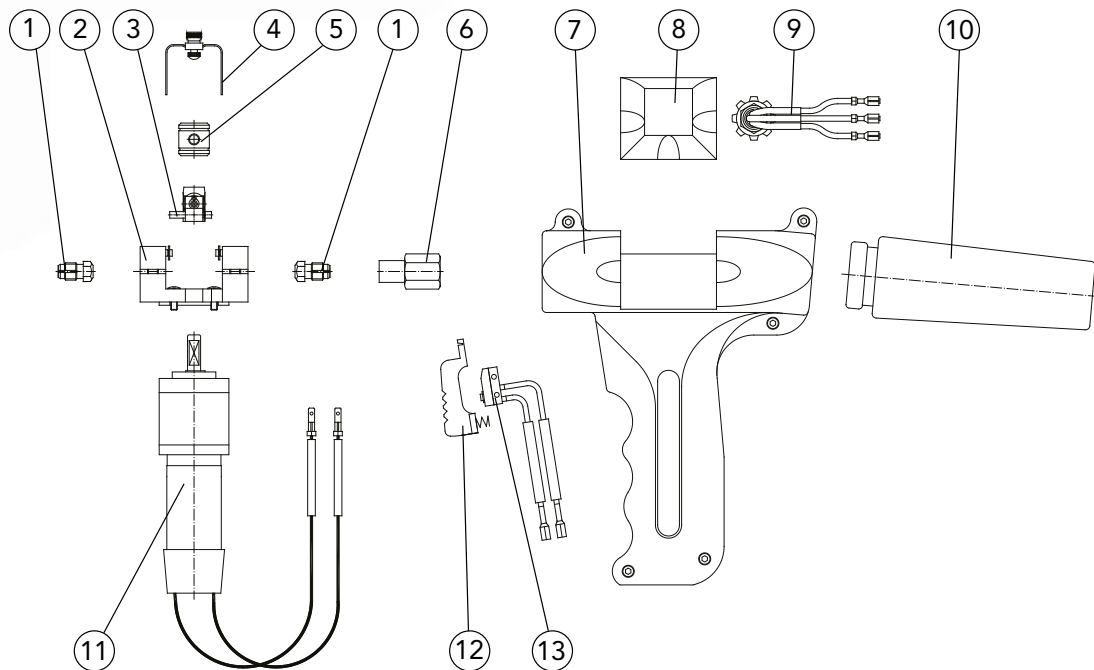
-- Diamètres standards: 1,0 mm et 1,2 mm. Autres diamètres sur demande.

- Dotation standard pour fil Ø 1,2 mm aluminium avec buse à gaz DIX 1-2-415, CS700112402U, avec tube contact DIX 3-2-1,2 M8.  
Fabrication spéciale sur simple demande.



## Torches BLACKline MPZ 304 PUSH-PULL

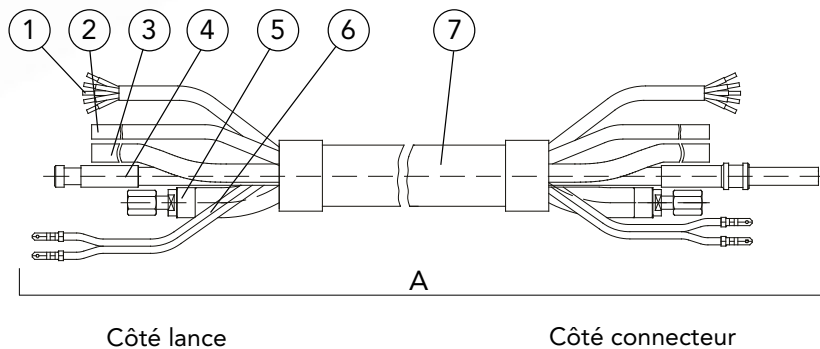
MIG/MAG Torches manuelles



Désignation	Code DINSE	Code BONNEFON
1 Ecrou	DIX SH 270	CA35456.000
2 Bloc de jonction principal	DIX 35-1	CV30590.000
3 Ensemble galet réversible presseur	DIX 31-1	CV30560.000
4 Etrier presseur	DIX 34-1	CV30570.000
5 Galet réversible acier	DIX 32-2-_-/_/_	CI205_0.000
5 Galet réversible aluminium	DIX 32-2-_-/_/_ A	CI205_0.000
6 Connecteur câble courant	DIX 36-2 P	CV30596.000
7 Poignée	DIX 7-2-300 P	CV30580.000
8 Couvercle de protection	DIX 33-2-300	CV30565.000
9 Potentiomètre	DIX 39-1 10Ω ROT	CV30610.000
10 Manchon protecteur	DIX 37-2	CV200101737R
11 Moteur électrique	DIX 38-2 P	CV30605.000
12 Gachette	DIX 9-1-200 P	CV30582.000
13 Microrupteur	DIX 8-2	CS350101426R

## Pièces détachées

### Torches BLACKline MPZ 304 PUSH-PULL Faisceau



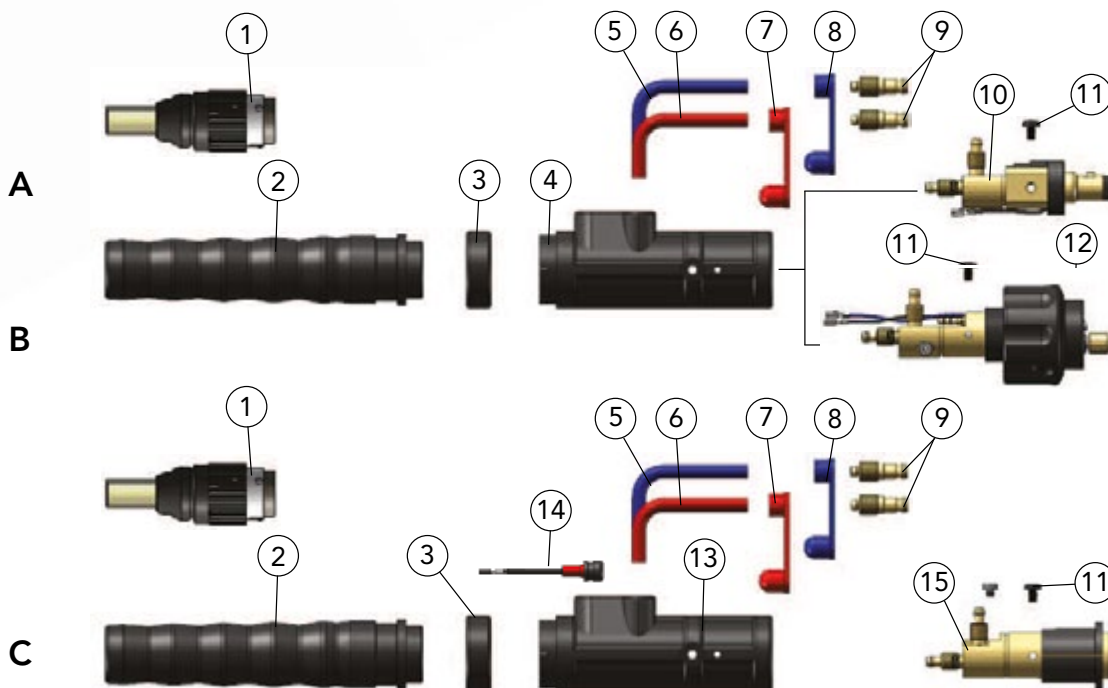
Désignation	Code DINSE	Code BONNEFON
A Faisceau	DIX VLMPZ 300-__	CW67778.00_R
1 Double fil microrupteur, à 5 broches	DIX 42-2-__	CV30655.00_E
2 Tuyau gaz	DIX VL 180-__	CW47503.00_A
3 Tuyau arrivée eau (bleu)	DIX VL 190-__ BLAU	CW70505.00-A
4 Gaine semi rigide verte	DIX VLM 201-__ /PUSD	CW75402.00-R
5 Câble courant eau	DIX 22-2-303-__	CW80559.00-R
6 Double fil microrupteur	DIX VLM 211-__	CW50504.00_A
7 Gaine caoutchouc extérieure	DIX 23-2-404-__	CW43374.00_U

\_\_ Dimensions standard : 4,0 m et 8,0 m.



## Pièces détachées

### Torches BLACKline MPZ 304 PUSH-PULL Connecteurs EURO et DINSE



● Le connecteur EURO et Power Pin DIX KCZMEP 330 N (Pos. C) nécessite un Power Pin / Power Pin-Set. Vous trouverez le Power Pin adapté à votre dévidoir à la fin de ce chapitre. Nous vous conseillons volontiers.

Désignation	Dimensions	Code DINSE	Code BONNEFON
A Connecteur DINSE		DIX KCZMEP 330	CW58260.000R
B Connecteur EURO		DIX KCZMEP 330 SAZ	CW88118.000R
C Connecteur		DIX KCZMEP 330 N	CW88125.000R
1 Prise tuchel (D'autres prises tuchel sur demande.)		DIX 41-2-TUCHEL 5P	CI18400.000
2 Manchon caoutchouc		DIX ME 300 SM	CW86495.008R
3 Bague		DIX 12-3-510 HR	CW58700.030
4 Boîtier Euro		DIX 12-3-510 SG	CW58700.010
5 Tuyau d'arrivée d'eau, bleu	0,60 m	DIX VL 170 BLAU	CW86498.017E
6 Tuyau de retour d'eau, rouge	0,60 m	DIX VL 171 ROT	CW86497.017E
7 Capuchon, rouge		DIX VL 173	CW86496.018R
8 Capuchon, bleu		DIX VL 172	CW86496.017R
9 Embout de coupleur eau	ø 5,0 mm	DIX 16-2	CW86496.016R
10 Raccord verrouillage		DIX ME 300 SEZ	CW58800.001R
11 Vis plastique manchon (Sachet 10 pièces)		DIX ME 300 HS	CW85495.002R
12 Ens. avant eau		DIX ME 300 SAZ	CW88600.001R
13 Boîtier Power Pin		DIX ME 600 SGN	CW58900.010R
14 Connecteur coaxial		DIX CS 600 SGN	CW58900.005R
15 Raccord verrouillage		DIX ME 600 N	CW58900.015R