



Dévidoir WD 300

Pour applications robotisées et automatiques MIG/MAG, TIG, LASER

Données techniques (IEC 60974-5):

Dévidoir	DIX WD 300
Vitesse	0 - 20 m/min
Facteur de marche max.	500A/60% ED
Diamètre de fil	0,8 - 1,6 mm
Tension d'utilisation	42V/50Hz
Protection	IP 23
Dimensions(L/I/H)	275/220/250 mm
Poids	appr. 7,2 kg
Caisse pour bobine (optionnel)	DIX WDS 200
	DIX WDS 300
	DIX WDS 400

Avantages

- En utilisation „poussé“ de soutien pour dévider le fil sur des grandes longueurs
- En utilisation „poussé-poussé“ combiné avec un moteur à vitesse réglable dans les torches DINSE
- Moteur à couple réglable avec possibilité de faire varier le couple maximum admissible empêchant tout bouclage et problème de dévidage fil
- Vitesse de fil constante quelque soit la longueur, les flexions et torsions du faisceau
- Pour toute source de courant
- Léger, robuste et totalement isolé grâce à sa conception

Applications

- Fils pleins et fourrés
- Aciers non-alliés et faiblement alliés
- Aciers fortement alliés
- Alliage d'aluminium, magnésium, cuivre et base nickel
- Petite à grosse épaisseur

Options selon application



Version pour utilisation fil poussé de soutien.

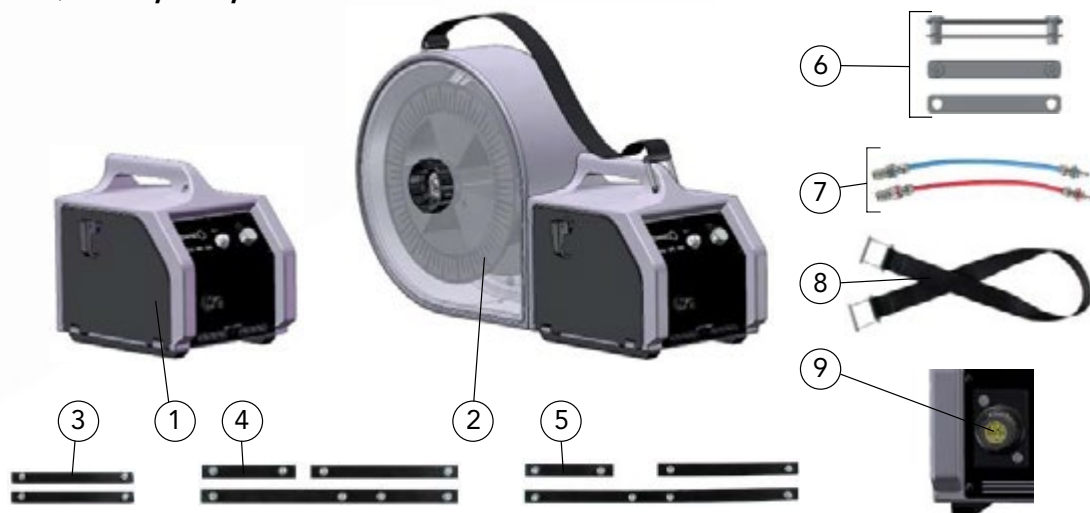


Versions - Laser, MIG/MAG - avec DIX WDS 200/300 (Utilisation fil poussé-poussé).



Versions avec fût et armoire pour grosse bobine DIX WDS 400, munie du boîtier d'alimentation, de commande et de l'ensemble de surveillance pour utilisation fil Poussé-Poussé.

Dévidoir WD 300 Pour applications robotisées et automatiques MIG/MAG, TIG, LASER



SYSTEMES CONNEXES

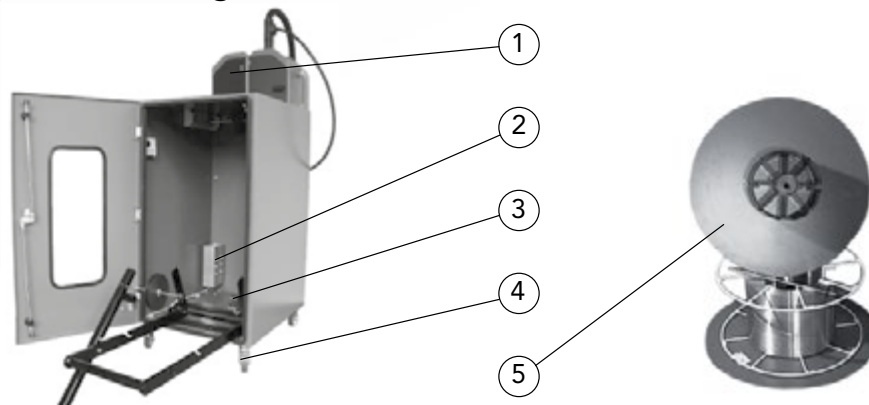
Désignation	Code DINSE	Code BONNEFON
1 Dévidoir Sans galets d'entraînement*	DIX WD 300	CI76100.000
2 Caisse pour bobine Ø 200	DIX WDS 200	CI77500.200
Caisse pour bobine Ø 300	DIX WDS 300	CI77500.202
Caisse pour bobine Ø 400 grosse bobine, non illustré.	DIX WDS 400	CI77500.204
Options :		
3 Ens. support isolé p/dévidoir Pour dévidoir DIX WD 300	DIX WDG 100	CI77500.218
4 Ens. support isolé p/dévidoir Pour dévidoir DIX WD 300 avec caisse pour bobine DIX WDS 200	DIX WDG 200	CI77500.220
5 Ens. support isolé p/dévidoir Pour dévidoir DIX WD 300 avec caisse pour bobine DIX WDS 300	DIX WDG 300	CI77500.222
6 Pack assemblage bobine/dévidoir (pour assemblage du dévidoir avec caisse bobine)	DIX WDV 100	CI77500.240
7 Kit eau (pour version refroidie eau)	DIX WDW 100	CI77500.260
8 Bandoulière de transport (pour transport manuel du dévidoir avec caisse DIX WDS 200/300)	DIX WDT 100	CI77500.242
9 Kit de connexion (livrables montés)		
Connecteur fil froid	DIX WDA 300	CI77500.280
Connecteur fil chaud	DIX WDA 301	CI77500.300
Connecteur MAG	DIX WDA 302	CI77500.310
Connecteur TIG non illustré.	DIX WDA 303	CI77500.320
Ensemble électrovanne gaz non illustré. Pour connecteurs fil froid, fil chaud et TIG	DIX WDX 100	CI77500.270

* Les galets sont à choisir par rapport au diamètre de fil. Se référer à la liste de pièces détachées.

► Tous les kits livrables montés (A préciser lors de la commande).
Autres connexions sur simple demande.

Pour les gaines guide-fil, gaines synthétiques et outils veuillez vous référer au catalogue périrobotique.


Accessoires

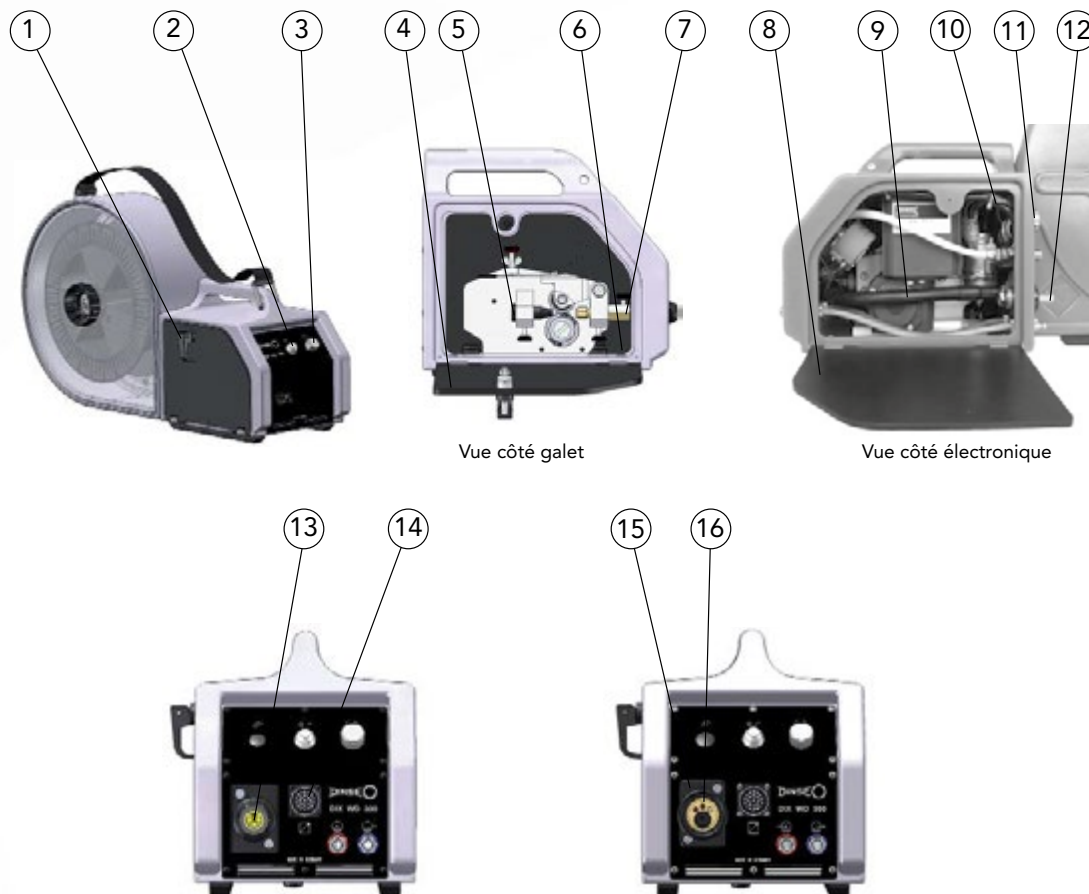
Dévidoir WD 300
Caisse pour bobine (grosse bobine) WDS 400

SYSTEMES CONNEXES

Désignation	Code DINSE	Code BONNEFON
1 Boîtier alimentation intégré, 42V/50Hz Pour DIX WDX 400 et DIX WD 300; livrable uniquement monté avec caisse pour bobine DIX WDS 400	DIX NT 300	CI77050.650
Câble de liaison Liaison entre boîtier DIX NT 300 et dévidoir DIX WD 300, non illustré.	DIX NTVK 300-0,5	CI77050.660
Kit assemblage bobine/dévidoir Pour liaison entre boîtier DIX NT 300 avec caisse pour bobine DIX WDS 400, (livrables montés), non illustré.	DIX WDV 401	CI77500.244
Kit assemblage bobine/dévidoir Pour liaison du dévidoir DIX WD 300 avec caisse pour bobine DIX WDS 400, (livrables montés), non illustré.	DIX WDV 400	CI77500.243
2 Kit chauffage Pour applications de soudage d'aluminium, livrable uniquement monté avec caisse pour bobine DIX WDS 400	DIX WDX 400	CI78050.000
Câble de liaison Liaison entre boîtier DIX NT 300 et kit chauffage DIX WDX 400, non illustré.	DIX NTVK 300-0,5	CI77050.660
3 Détecteur optique fin de fil Pour la détection de la fin du fil, livrable uniquement monté avec caisse pour bobine DIX WDS 400	DIX WDX 401	CI78405.000
4 Kit roulettes transport Pour caisse pour bobine DIX WDS 400, (livrables montés)	DIX WDX 403	CI78150.000
5 Kit adaptateur grosse bobine	DIX KSA 400	CI78102.000
Gaine rigide rouge, au mètre, non illustré.	DIX 20-2-303-__	CW77100.000
Boîtier alimentation Pour dévidoir DIX WD 300 uniquement, 42V/50Hz, non illustré.	DIX NT 342	CI77050.610
Câble de liaison Entre boîtier DIX NT 342 et dévidoir DIX WD 300, non illustré.	DIX NT 342-5,0	CI77050.620
Kit connexion alimentation Pour la connexion du boîtier DIX NT 342, livrable uniquement monté avec dévidoir DIX WD 300, non illustré.	DIX WDX 500	CI77050.600

-- selon la longueur du faisceau, p.e.: 40 = 4,0 m ou 80 = 8,0 m.
 Longueurs standard: 4,0 m und 8,0 m. D'autres longueurs sur simple demande.
 Pour les gaines guide-fil, gaines synthétiques et outils veuillez vous referer au catalogue périrobotique.

Pièces détachées

Dévidoir WD 300



Désignation	Code DINSE	Code BONNEFON
1 Poignée de serrage	DIX WD-13-400	CI76100.200
2 Couvercle bouton	DIX DV-32 DK	CI76100.205
3 Potentiomètre ajustement	DIX DV-WS-005/2	CI76100.212
4 Capot moteur	DIX WD-11-A	CI76100.215
5 Cône d'entrée fil	DIX 36-2 WDET	CI76100.220
6 Vis blocage	DIX DV-17-4000	CI80060.150
7 Adaptateur gaine	DIX 36-2 DV	CI80060.725
Pinces de serrage	DIX 27-2 MAP	CI76100.226.01
Ecrou de pince	DIX 28-2 SA	CW88200.075R
8 Capot électronique	DIX WD-11-E	CI76100.230
9 Câble puissance	DIX DV-25-1410/095	CI77500.275
10 Electrovanne	DIX GMV-42	CI77500.272
11 Embase Burndy	DIX DV-37-23/BURNDY	CI76100.315
12 Prise encastrable mâle	DIX SE 50/70	KC000404530
13 Embase	DIX EC 2-976 DV	CI77500.312
14 Embase Burndy	DIX DV-38-23/BURNDY	CI76100.320
15 Plaque frontale	DIX FP 977	CI77500.277
16 Embase euro	DIX SAB 3-002 WIG	CI77500.322



SYSTEMES CONNEXES



Pièces détachées

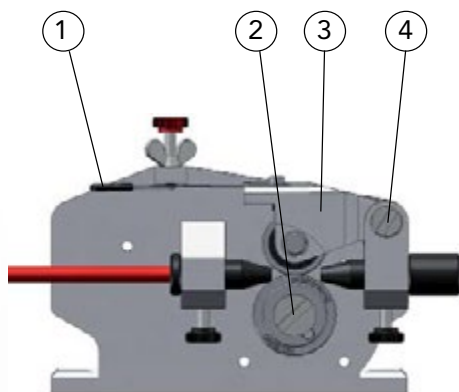
Dévidoir WD 300

Galets d'entraînement, sous-ensembles entraînement et commande

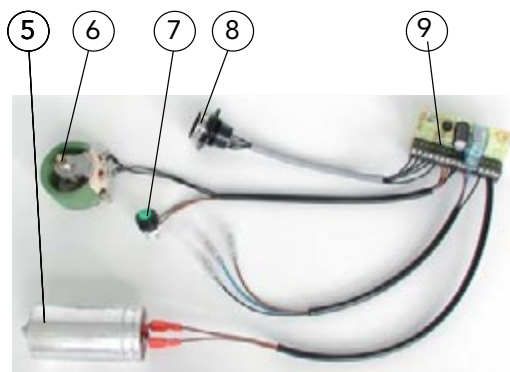


Désignation	Fil ø(mm)	Code DINSE	Code BONNEFON
Pour fil acier :			
Galet d'entraînement	ø 0,8 mm	DIX DV-04-08/08 T	CI80060.271
Galet d'entraînement	ø 1,0 mm	DIX DV-04-10/10 T	CI80060.272
Galet d'entraînement	ø 1,2 mm	DIX DV-04-12/12 T	CI80060.274
Galet d'entraînement	ø 1,6 mm	DIX DV-04-16/16 T	CI80060.278
Pour fil aluminium :			
Galet d'entraînement	ø 0,8 mm	DIX DV-04-08/08 A	CI80060.294
Galet d'entraînement	ø 1,0 mm	DIX DV-04-10/10 A	CI80060.296
Galet d'entraînement	ø 1,2 mm	DIX DV-04-12/12 A	CI80060.298
Galet d'entraînement	ø 1,6 mm	DIX DV-04-16/16 A	CI80060.300

► Les galets sont à choisir par rapport au diamètre de fil. D'autres diamètres sur demande.



Entraînement



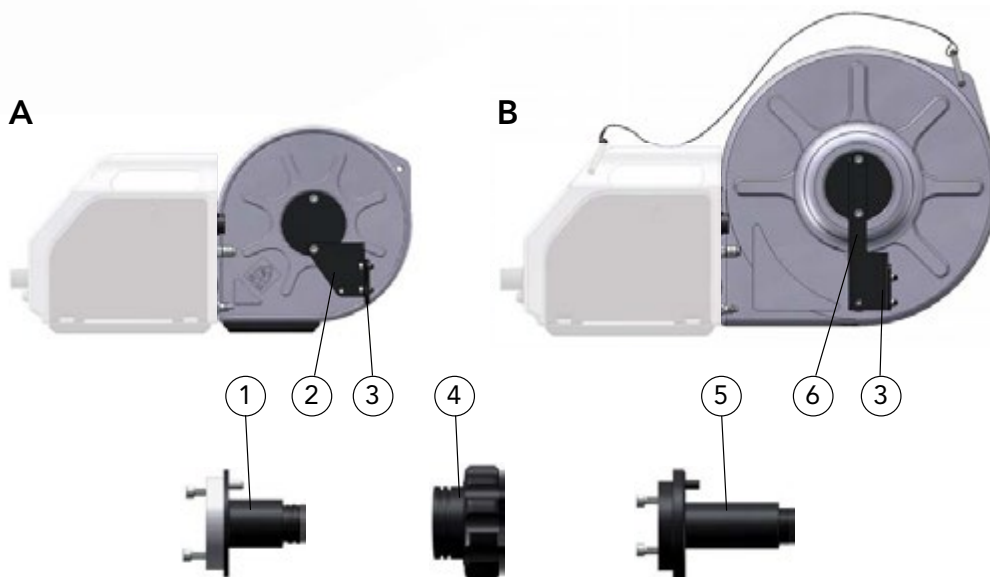
Ensemble câblage

Désignation	Code DINSE	Code BONNEFON
1 lame ressort	DIX DV-06 F	CI80060.218
2 Vis blocage (p. galet)	DIX DV-05 S	CI80060.220
3 Ens. galet presseur	DIX DV-06 P	CI80060.225
4 Axe ens. galet	DIX DV-07 S	CI80060.230
5 Condensateur	DIX DV-KS 02	CI76100.300
6 Résistance	DIX DV-WS-002/1	CI76100.305
7 Bouton poussoir	DIX DV-32	CI76100.310
8 Embase Burndy	DIX DV-37-23/BURNDY	CI76100.315
9 Carte logique	DIX ESLO 0202	CI76100.330

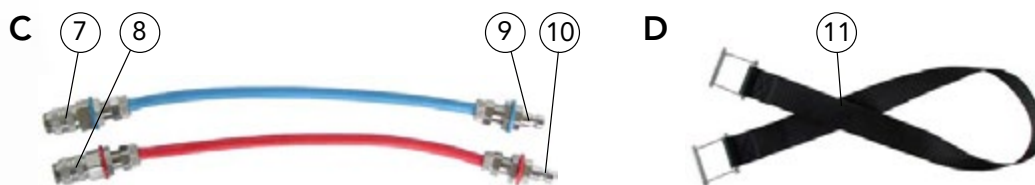
Pièces détachées

Dévidoir WD 300

Caisse pour bobine, kit eau, bandoulière de transport



Désignation	Code DINSE	Code BONNEFON
A Caisse pour bobine	DIX WDS 200	CI77500.200
B Caisse pour bobine	DIX WDS 300	CI77500.202
1 Support bobine (WDS 200)	DIX WDS-19-200	CI77500.200.10
2 Support plaque faisceau	DIX WDS-23-120	CI77500.200.02
3 Plaque fixation faisceau	DIX WDS-23-200	CI77500.202.04
4 Ecrou serrage Pour DIX WDS 200(300)	DIX DV-24-2400	CI77500.202.12
5 Support bobine (WDS 300)	DIX WDS-19-300	CI77500.202.10
6 Support plaque faisceau	DIX WDS-23-130	CI77500.202.02
Capot bobine Transparent, DIX WDS 200, non illustré.	DIX WDS-11-200	CI77500.200.20
Capot bobine Transparent, DIX WDS 300, non illustré.	DIX WDS-11-300	CI77500.202.20



Désignation	Code DINSE	Code BONNEFON
C Kit eau	DIX WDW 100	CI77500.260
D Bandoulière de transport	DIX WDT 100	CI77500.242
7 Coupleur bleu	DIX WD-30 BLAU	CI77500.260.02
8 Coupleur rouge	DIX WD-30 ROT	CI77500.260.01
9 Embout bleu	DIX WD-26 BLAU	CI77500.260.10
10 Embout rouge	DIX WD-26 ROT	CI77500.260.12
11 Sangle de transport	DIX WDT 100/01	CI77500.242.01